



CITTA' DI CASTELFRANCO VENETO

SETTORE Settore 3 Tecnico
UFFICIO Manutenzione

NUMERO ORDINANZA148

Oggetto: ORDINANZA DI MODIFICA TEMPORANEA DELLA VIABILITÀ IN VIA DEI CARPANI PER LAVORI DI BONIFICA RETE DEL GAS METANO E RELATIVI ALLACCIAMENTI

IL DIRIGENTE DEL SETTORE 3 TECNICO

Visto le richieste in data 06.07.2023 prot. 32758 da parte della Ditta PA.DE.GAS. SRL con sede a Resana (TV) Via Boscalto,55 tendente ad ottenere la modifica temporanea della viabilità in via dei Carpani lato nord, per eseguire i lavori di scavo per la costruzione di nuove infrastrutture energetiche o modifiche di quelle esistenti e lavori di bonifica. Lavori per conto della ditta A.P. RETI GAS Spa;

Che per motivi di sicurezza, e di tutela della pubblica incolumità, si ritiene opportuno modificare temporaneamente la viabilità in via dei Carpani, realizzando l'opera attraverso dei cambi di corsia temporanei, in modo da limitare al minimo, i disagi alla circolazione stradale;

- visto il DPR 16.12.1992, n. 495;
- visto il D. Lgs. N. 267/2000 (T.U.E.L.);
- visto il Decreto Sindacale prot. 62091 del 31.12.2021 con il quale è stato conferito l'incarico di Dirigente del 3° Settore all'arch. Luca Pozzobon;
- visto lo Statuto comunale;

ORDINA

**nel periodo dal 13.07.2023 al giorno 31.08.2023 :
dalle ore 08,00 del lunedì alle ore 18,00 del venerdì
ESCLUSO PREFESTIVI E FESTIVI**

IL DIVIETO DI TRANSITO IN UN TRATTO (CIRCA 500 MT.) DELLA CORSIA LATO NORD DI VIA DEI CARPANI DIREZIONE EST-OVEST, ESCLUSO FRONTISTI, CON DEVIAZIONE SU VIA DELLE QUERCE.

C_C111 - C_C111 - 1 - 2023-07-10 - 0033169

LA CORSIA CON DIREZIONE OVEST-EST RIMARRA' PERCORRIBILE LA CIRCOLAZIONE STRADALE SARA' DEVIATA TEMPORANEAMENTE SULLA CORSIA LATO NORD DI VIA DEI CARPANI, PER POI RIENTRARE SULLA CORSIA LATO SUD QUANDO VERRANNO ESEGUITI GLI ALLACCIAMENTI, E BREVI TRATTI DI RETE.

TALE MODIFICA DELLA VIABILITA' INTERESSERA' VIA DEI CARPANI DALL' INTERSEZIONE CON VIA S. PIO X, AL CIVICO NR. 7-A/B DI VIA DEI CARPANI.

All'intersezione di Via dei Carpani , con via delle Querce (rotatoria) per il traffico con direzione est-ovest, sarà installato il segnale di preavviso:

VIA CARPANI CHIUSA
A MT.300
◀DEVIAZIONE ▶
ESCLUSO FRONTISTI E MEZZI DI SOCCORSO

Il traffico con direzione est-ovest, sarà deviato lungo le vie: delle Querce – via dei Faggi-via dei Pini-via S. Pio X.

TUTTI I VARCHI PRESENTI SULL'AIUOLA CENTRALE DI VIA DEI CARPANI DOVRANNO ESSERE CHIUSI CON TRANSENNE E/O NEW-JERSEY. SARA' GARANTITO IL TRANSITO DEI MEZZI DI SOCCORSO DA E PER L'OSPEDALE.

Durante i lavori sull'innesto di via dei Carpani con via delle Querce verrà chiusa la corsia in entrata per il tempo strettamente necessario all'esecuzione dei lavori;

Durante i lavori a ridosso di via dei Carpani con via S. Pio X, verranno chiuse alternativamente le corsie in entrata e uscita da via dei Carpani, per il tempo strettamente necessario all'esecuzione dei lavori. CON DEVIAZIONE DEL TRAFFICO SU VIA DEI PINI/FAGGI/DELLE QUERCE SE CHIUSA LA CORSIA IN ENTRATA; CON DEVIAZIONE DEL TRAFFICO DA VIA DELLE QUERCE SU VIA DEI FAGGI/PINI/S.PIO X SE CHIUSA LA CORSIA IN USCITA.

- Si concede l'occupazione temporanea di una porzione del parcheggio di via Querce (ASCOM).lato sud, adiacente a via delle Querce. Tale area dovrà essere recintata ed evidenziata da lanterne a vetri rossi da mantenersi accese dal tramonto al levar del sole, secondo l'orario dell'illuminazione pubblica. Tali lanterne dovranno essere collocate in modo da rendere perfettamente visibile il recinto che devono illuminare.

Come da allegata planimetria esplicativa.

Tutti i segnali necessari in osservanza agli artt. 30 (Segnalamento temporaneo), 31 (Segnalamento e delimitazione dei cantieri), 37 (Persone al lavoro), 38 (Veicoli Operativi), 40 (Sicurezza dei pedoni nei cantieri stradali), 43 (Deviazione di itinerario), del Regolamento di Esecuzione e di Attuazione del nuovo Codice della Strada, **saranno installati dalla ditta esecutrice dei lavori** e dovrà essere mantenuta efficiente e visibile per tutto il periodo di modifica della viabilità.

La ditta esecutrice, con appositi operatori, dovrà vigilare sulla funzionalità della modifica della viabilità in via dei Carpani;
La ditta esecutrice dei lavori è tenuta ad avvisare i residenti della via, della temporanea modifica della viabilità.

La circolazione stradale sarà ripristinata normalmente, nel caso i lavori dovessero essere ultimati prima di quanto previsto dalla presente.

Avverso il presente provvedimento che dispone la collocazione della segnaletica è ammesso ricorso entro 60 giorni al Ministero dei Trasporti ai sensi dell'art. 37 comma 3 del Dl. gs. Nr 285/92 con la procedura di cui all'art.74 del regolamento emanato con D.P.R. n.495/1992.

A norma dell'articolo 3, comma 4, della Legge 07.08.1990 n. 241 si avverte che, avverso la presente ordinanza, in applicazione della Legge 6 dicembre 1971, n. 1034, chiunque vi abbia interesse potrà ricorrere, entro 60 giorni dalla pubblicazione al TAR del Veneto.

I contravventori alla presente, incorreranno nelle sanzioni previste dal nuovo Codice della Strada.

Dà mandato a chiunque spetti di osservare e far osservare la presente ordinanza.

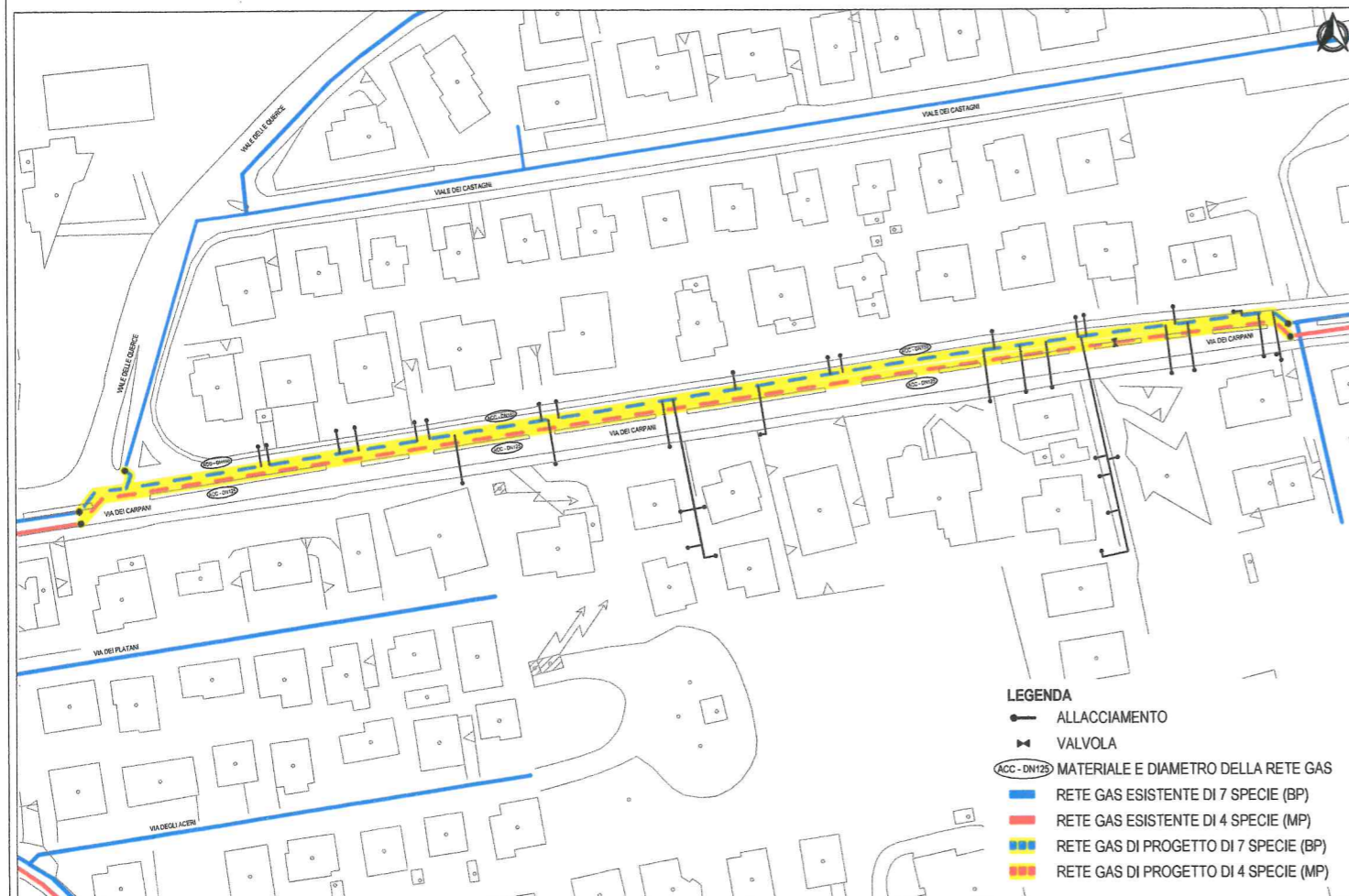
Castelfranco Veneto 10.07.2023

IL DIRIGENTE DEL SETTORE 3 TECNICO
Arch. Luca Pozzobon



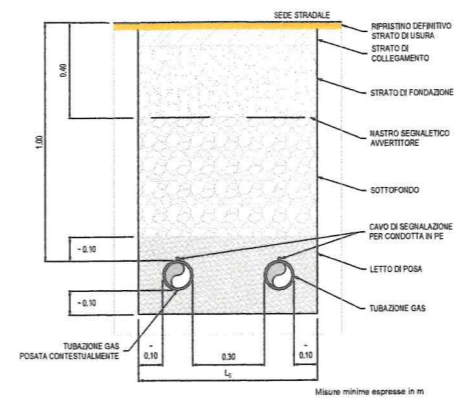
CTR - STATO DI FATTO
scala 1:1.000

- LEGENDA**
- ALLACCIAMENTO
 - ▶ VALVOLA
 - ACC - DN125 MATERIALE E DIAMETRO DELLA RETE GAS
 - RETE GAS ESISTENTE DI 7 SPECIE (BP)
 - RETE GAS ESISTENTE DI 4 SPECIE (MP)
 - GRF ESISTENTE



CTR - PROGETTO
scala 1:1.000

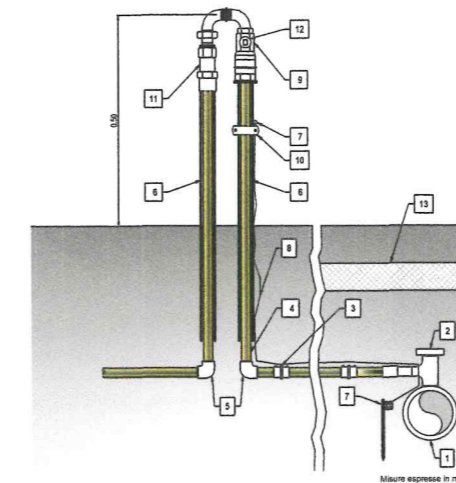
- LEGENDA**
- ALLACCIAMENTO
 - ▶ VALVOLA
 - ACC - DN125 MATERIALE E DIAMETRO DELLA RETE GAS
 - RETE GAS ESISTENTE DI 7 SPECIE (BP)
 - RETE GAS ESISTENTE DI 4 SPECIE (MP)
 - RETE GAS DI PROGETTO DI 7 SPECIE (BP)
 - RETE GAS DI PROGETTO DI 4 SPECIE (MP)



Caratteristiche delle stive e del ripieno	
Diametro condotto in acciaio (DN)	Larghezza scansi minima (L _s)
DN 100-125	0,80
DN > 150	0,90

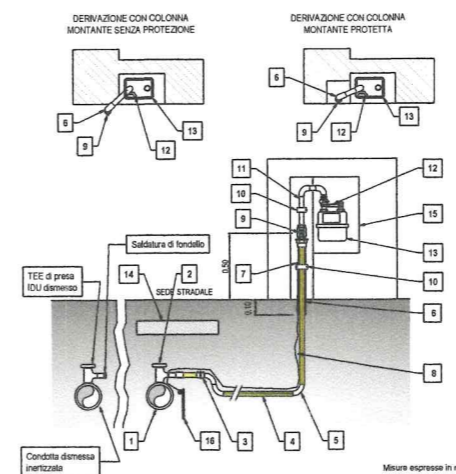
Salvo diverse prescrizioni del Regolamento Comunale o Direzione Lavori.
Larghezza del ripieno secondo prescrizioni del Regolamento Comunale.

PARTICOLARE POSA AFFIANCATA DOPPIO TUBO



N°	Descrizione
1	Condotta gas in acciaio
2	TEE a presa in acciaio completo in gesso e transizione acciaio-plastiche
3	Manifollo antiriduzione per tubo in PE
4	Lubrificazione di demarcazione in PE
5	Giunto a 90° in acciaio
6	GRF di protezione in acciaio
7	Valvola per riduzione di pressione
8	Valve di chiusura a vite in PE con regolatore di pressione fissato alla tubazione ogni 3 m
9	Valvola a sfera pressostatica con capacità di regolazione (calcola a vista)
10	Colonna di segnalazione a tubazione con segnale
11	Lubrificazione completa senza lubrificanti
12	Toppi di copertura in acciaio
13	Protezione in calce spessa 10 cm
14	Manifollo di collegamento esistente
15	Manifollo di collegamento esistente

PARTICOLARE IDU - SEZIONAMENTO INTERMEDIO



N°	Descrizione
1	Condotta gas in acciaio
2	TEE a presa in acciaio completo in gesso e transizione acciaio-plastiche
3	Manifollo antiriduzione per tubo in PE
4	Lubrificazione di demarcazione in PE
5	Giunto a 90° in acciaio
6	GRF di protezione in acciaio
7	Valvola per riduzione di pressione
8	Valve di chiusura a vite in PE con regolatore di pressione fissato alla tubazione ogni 3 m
9	Valvola a sfera pressostatica con capacità di regolazione (calcola a vista)
10	Colonna di segnalazione a tubazione con segnale
11	Lubrificazione completa senza lubrificanti
12	Toppi di copertura in acciaio
13	Protezione in calce spessa 10 cm
14	Manifollo di collegamento esistente
15	Manifollo di collegamento esistente

PARTICOLARE IDU - DERIVAZIONE IN PE DA CONDOTTA IN ACCIAIO



ESTRATTO ORTOFOTO
scala 1:5.000

FASI DELLE LAVORAZIONI:

1. Posa affiancata delle nuove condotte di distribuzione del gas come da indicazioni della DL (lato nord della carreggiata tra la fognatura nera e la cordonata dell'aiuola centrale).
2. Collaudi e messa in esercizio delle nuove condotte.
3. Rifacimento o eventuale ricollegimento degli IDU alla nuova rete di distribuzione (in questa fase, in accordo con i privati, verranno spostati al limite di proprietà i misuratori).
4. Inertizzazione e abbandono delle condotte vetuste.
5. Eliminazione del Gruppo di Riduzione (non più necessario).
6. Ripristini stradali definitivi (onere a carico dell'Amministrazione Comunale).

ap Reti Gas Oggetto: BONIFICA RETE GAS "VIA DEI CARPANI"

Comune:	CASTELFRANCO VENETO	Frazione:	-
Via:	DEI CARPANI		

Stato del progetto:	PREVENTIVO		
Codice Lavoro:	APP-2023-TV2-002	Commessa:	-

Tavola:	01	Scala:	1:1.000/VARIE
---------	----	--------	---------------

Data	Rev. n°	Descrizione revisione	Redatto	Controllato	Approvato
05/04/2023	00	EMMISSIONE	LF	AC	AV

Oggetto: PLANIMETRIA E PARTICOLARI

Progettista: Ing. Antonio Vendraminelli